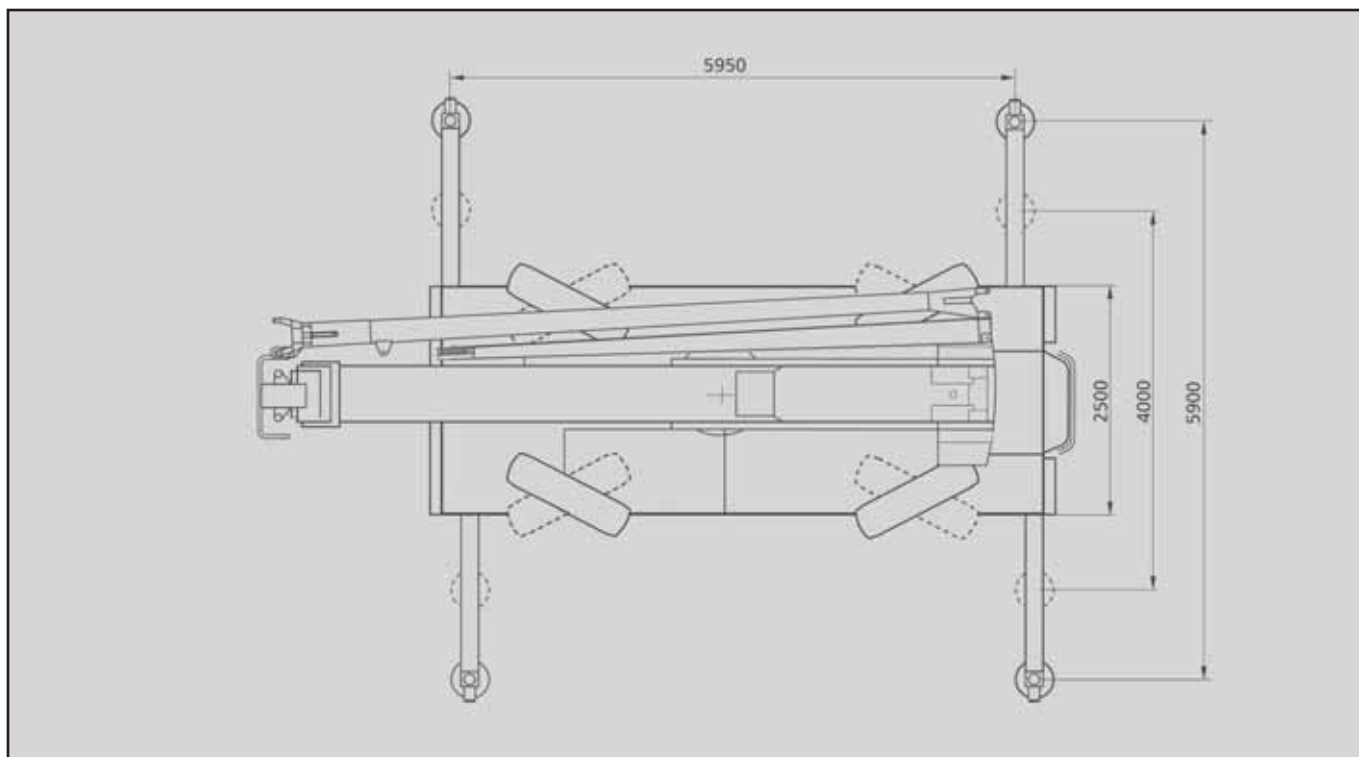
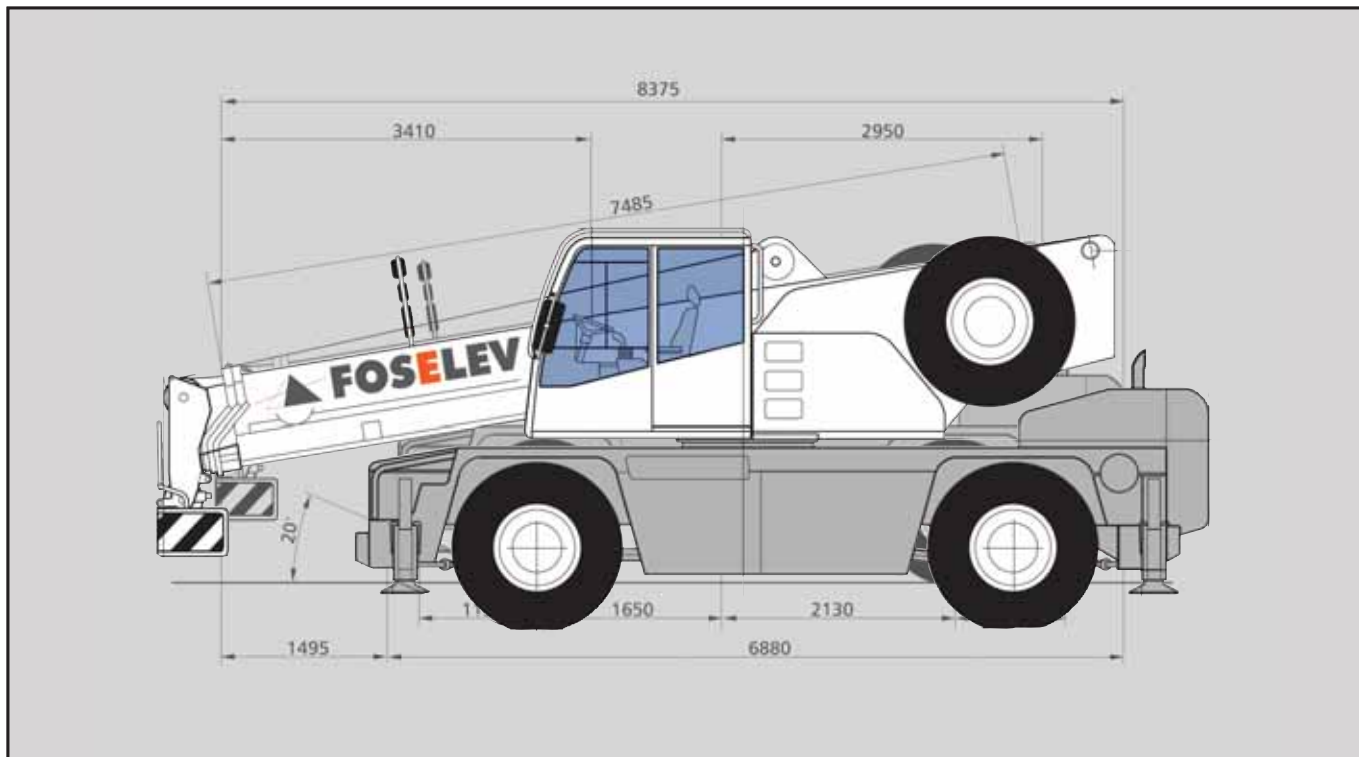


# TEREX DEMAG AC 30 City

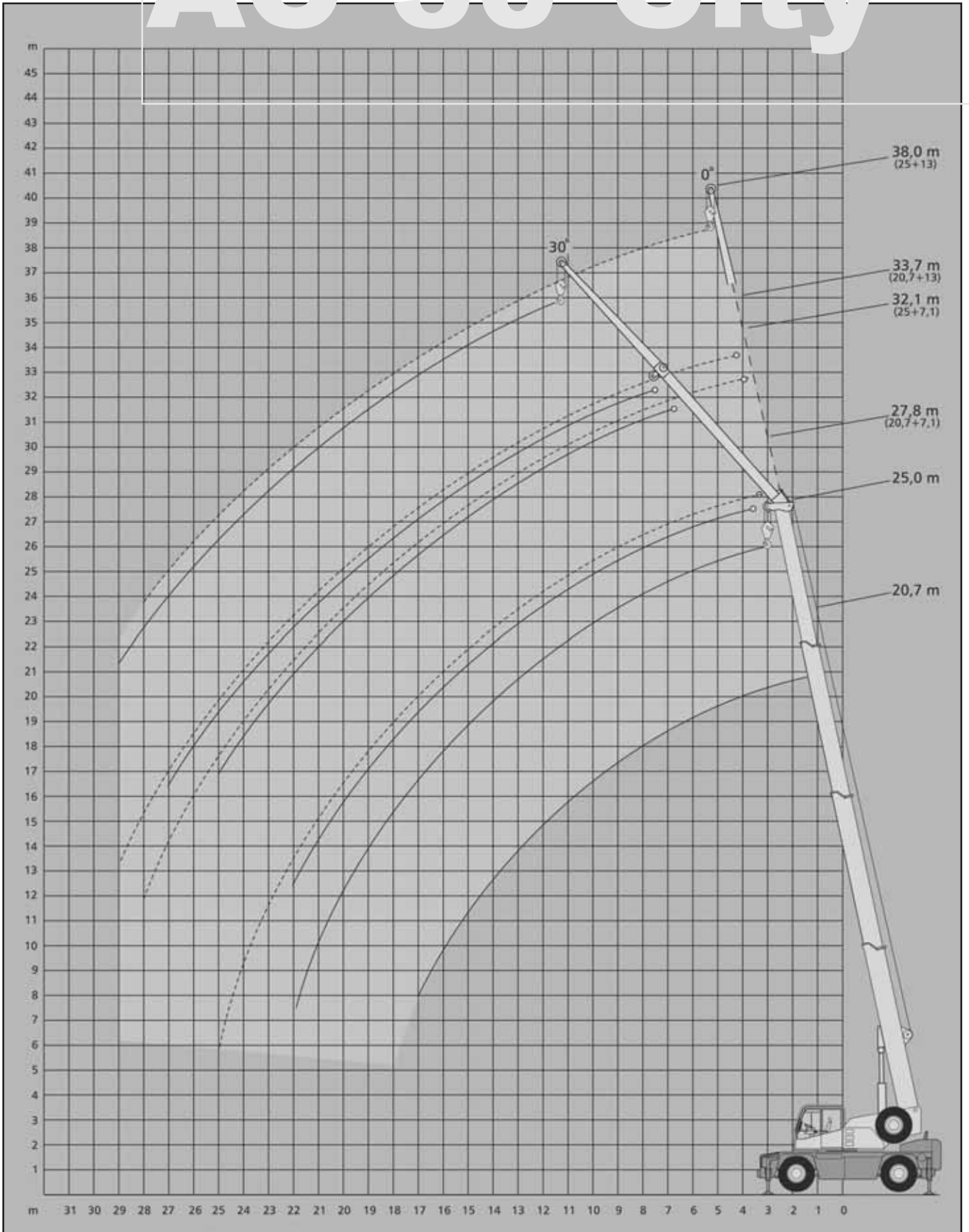
**30**  
TONNES

# AC 30 City

Cotation : TEREX DEMAG AC 30 City



# AC 30 City



Telescopic boom

## Flèche principale



de 7,5 m  
à 25 m



Intégré

|     | 7,5  | 11,9 | 16,3 | 20,7 | 25  |     |
|-----|------|------|------|------|-----|-----|
| 3   | 30   | 16   | 16   | -    | -   | 3   |
| 3,5 | 22,3 | 16   | 16   | 13   | -   | 3,5 |
| 4   | 20,3 | 16   | 16   | 13   | -   | 4   |
| 4,5 | 18,3 | 16   | 16   | 13   | -   | 4,5 |
| 5   | -    | 16   | 15,8 | 13   | 9   | 5   |
| 6   | -    | 13,6 | 13,6 | 12,2 | 9   | 6   |
| 7   | -    | 10,5 | 10,7 | 10   | 8,8 | 7   |
| 8   | -    | 8,2  | 8,4  | 8,4  | 7,8 | 8   |
| 9   | -    | 6,7  | 6,8  | 6,9  | 6,7 | 9   |
| 10  | -    | -    | 5,7  | 5,8  | 5,8 | 10  |
| 11  | -    | -    | 4,9  | 5    | 5   | 11  |
| 12  | -    | -    | 4,1  | 4,2  | 4,2 | 12  |
| 13  | -    | -    | -    | 3,7  | 3,7 | 13  |
| 14  | -    | -    | -    | 3,2  | 3,2 | 14  |
| 15  | -    | -    | -    | 2,8  | 2,8 | 15  |
| 16  | -    | -    | -    | 2,5  | 2,5 | 16  |
| 17  | -    | -    | -    | -    | 2,2 | 17  |
| 18  | -    | -    | -    | -    | 2   | 18  |
| 19  | -    | -    | -    | -    | 1,8 | 19  |
| 20  | -    | -    | -    | -    | 1,6 | 20  |
| 21  | -    | -    | -    | -    | 1,4 | 21  |
| 22  | -    | -    | -    | -    | 1,3 | 22  |

Portée en mètre

Portée en mètre

Swingaway

## Extension Treillis



7,1 m  
ou 13 m



de 20,7 m  
à 25 m



Intégré

|    | 20,7 + 7,1 |     | 20,7 + 13 |     | 25 + 7,1 |     | 25 + 13 |     |    |
|----|------------|-----|-----------|-----|----------|-----|---------|-----|----|
|    | 0°         | 30° | 0°        | 30° | 0°       | 30° | 0°      | 30° |    |
| 5  | 5,6        | -   | -         | -   | -        | -   | -       | -   | 5  |
| 6  | 5,6        | -   | -         | -   | -        | -   | -       | -   | 6  |
| 7  | 5,3        | -   | 2,2       | -   | 4,5      | -   | -       | -   | 7  |
| 8  | 5          | -   | 2,2       | -   | 4,4      | -   | 2       | -   | 8  |
| 9  | 4,7        | 3,7 | 2,2       | -   | 4,2      | -   | 2       | -   | 9  |
| 10 | 4,4        | 3,6 | 2,1       | -   | 4        | 3,4 | 2       | -   | 10 |
| 11 | 4,2        | 3,5 | 2         | -   | 3,8      | 3,3 | 1,9     | -   | 11 |
| 12 | 4          | 3,4 | 2         | -   | 3,7      | 3,2 | 1,9     | -   | 12 |
| 13 | 3,7        | 3,3 | 1,9       | -   | 3,5      | 3,1 | 1,8     | -   | 13 |
| 14 | 3,4        | 3,2 | 1,9       | 1,6 | 3,3      | 3   | 1,8     | 1,5 | 14 |
| 15 | 3          | 3   | 1,8       | 1,5 | 2,9      | 2,9 | 1,7     | 1,5 | 15 |
| 16 | 2,7        | 2,9 | 1,7       | 1,5 | 2,6      | 2,8 | 1,7     | 1,5 | 16 |
| 17 | 2,4        | 2,6 | 1,6       | 1,4 | 2,3      | 2,5 | 1,6     | 1,4 | 17 |
| 18 | 2,1        | 2,3 | 1,6       | 1,4 | 2,1      | 2,3 | 1,6     | 1,4 | 18 |
| 19 | 1,9        | 2   | 1,5       | 1,4 | 1,8      | 2   | 1,5     | 1,3 | 19 |
| 20 | 1,7        | 1,8 | 1,4       | 1,4 | 1,6      | 1,8 | 1,5     | 1,3 | 20 |
| 21 | 1,5        | -   | 1,3       | 1,3 | 1,4      | 1,6 | 1,4     | 1,3 | 21 |
| 22 | 1,4        | -   | 1,3       | 1,3 | 1,3      | 1,4 | 1,4     | 1,3 | 22 |
| 24 | 1,1        | -   | 1,2       | 1,3 | 1        | 1,1 | 1,1     | 1,2 | 24 |
| 26 | -          | -   | 0,9       | 1,1 | 0,8      | -   | 0,8     | 1,1 | 26 |
| 28 | -          | -   | 0,7       | -   | 0,6      | -   | 0,8     | 0,8 | 28 |
| 30 | -          | -   | 0,6       | -   | -        | -   | -       | 0,6 | 30 |

Portée en mètre

Portée en mètre